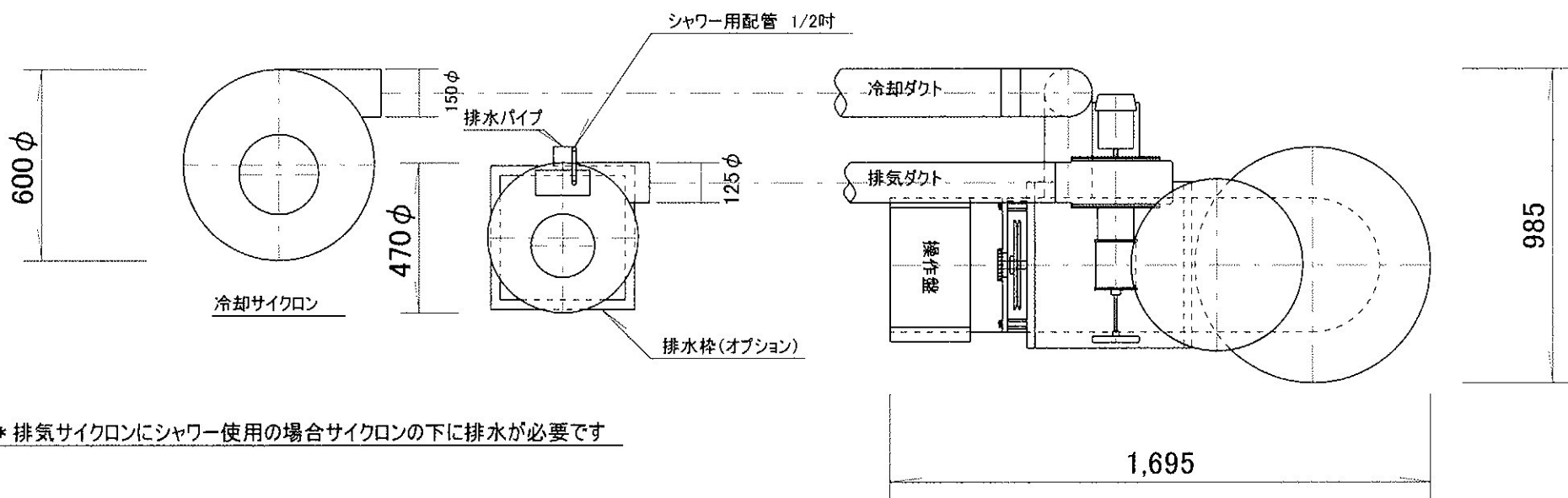


ステン排水枠はオプションです



\* 排気サイクロンにシャワー使用の場合サイクロンの下に排水が必要です

モーター仕様 三相200V

本 体	0.1 KW
排 気	0.2 KW
冷 却	0.75 KW
攪 拌	0.1 KW

ガ ス 仕 様

本体バーナー 18,000 Kcal/h

縮尺	検印	担当	御使用先	様	名称
1/20			図番	日付 H.11.3.31	R-110型 炭ガス兼用ロースター 株式会社 富士珈機